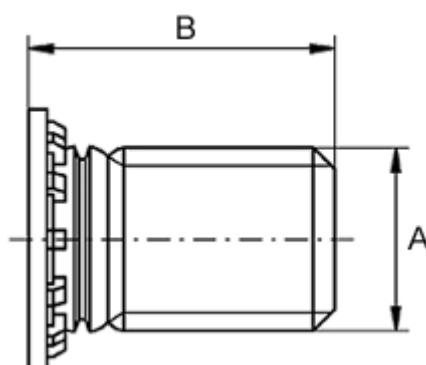


Varenummer: 12506200050500  
Beskrivelse: KLEE-coil 506 200 050.500  
M5 Rustfast 1.4305 for trykmontering

## Mål

---



For pladetykkelse større end	= 1.0
Huldiameter +0,05	= 5.0
Længde B	= 6
Mindsteafstand til kant	= 5.0
Tilspænding mindre end (Nm)	= 3.8
Udvendigt gevind A	= M5